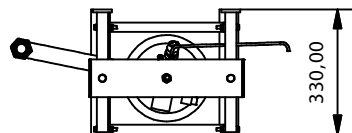
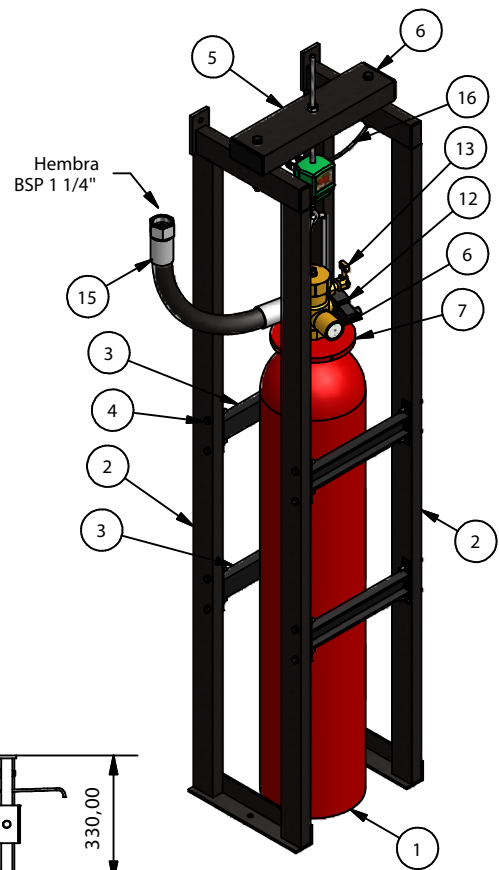
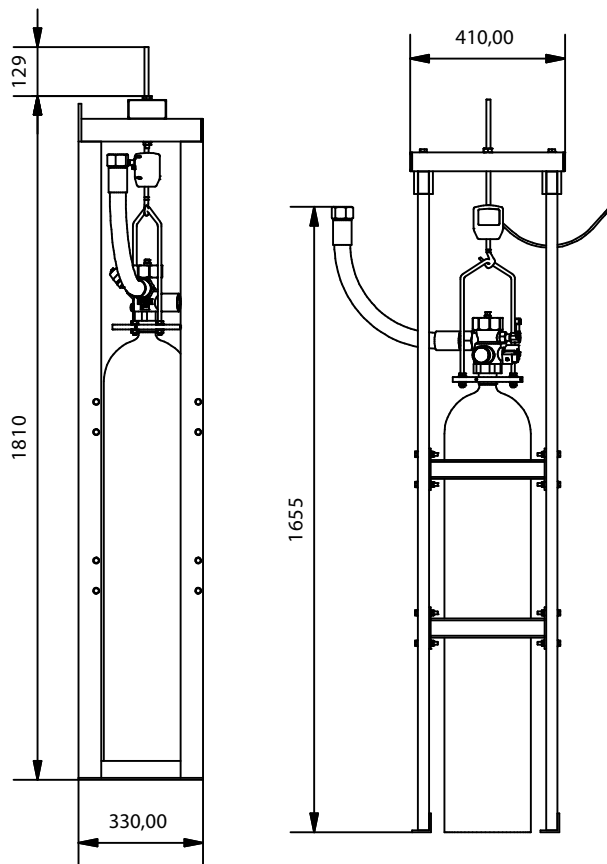
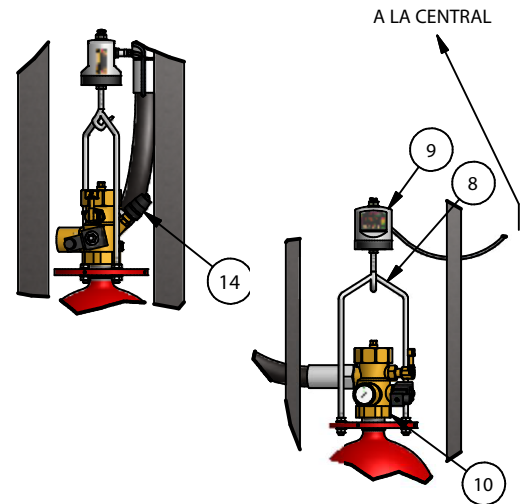




# CILINDRO AUTÓNOMO DE 40,2L HFC227ea CON PESAJE CONTINUO

## AEX/SBP140FM

Lista de piezas	
Pieza Número	Referencia y Descripción
1	BFE40 - Cilindro HFC 40.2L
2	HP40 - Pie para cilindro con pesaje
3	HTP1 - Travesaño para 1 cilindro
4	TO8M55 - Tornillos, tuercas y arandelas M8
5	HS1 - Soporte suspensión batería 1 cilindro
6	TO10M125 - Tornillos, tuercas y arandelas M10
7	BRR112-1 - Brida 1 1/2"
8	BPAS1 - Arco suspensión cilindros pesaje continuo
9	AEX/CPC3 - Control de pesaje continuo
10	AEX/VFM160S - Válvula HFC 160 Piloto
11	AEX/M80 - Manómetro
12	AEX/VS24 - Válvula solenoide
13	AEX/PM160A - Manual palanca
14.1	AEX/PA - Presostato normalmente abierto con presión (opcional)
14.2	AEX/PC - Presostato normalmente cerrado con presión (opcional)
15	L114N - Latiguillo 1 1/4" BSP 600mm
16	AEX/LE - Latiguillo microfónico de entrada



Especificaciones		
Capacidad	Carga mínima	Carga máxima
40.2 L	19.3 Kg.	46.2 Kg.

Descripción: Cilindro autónomo completo, equipado con herrajes, solenoide, manual palanca, manómetro, latiguillo de descarga y sistema de control de pesaje continuo.

Código ficha:	Familia ficha:	Referencia:	Dibujado:	Fecha:	Revisado:	Fecha:	Revisión:	Formato:
AEX-FTC-04-006	HFC 227ea	AEX/SBP140FM	DCM	13/12/2018	ENC	13/12/2018	1	A4